

Starke

Fișă tehnică produs ST00353

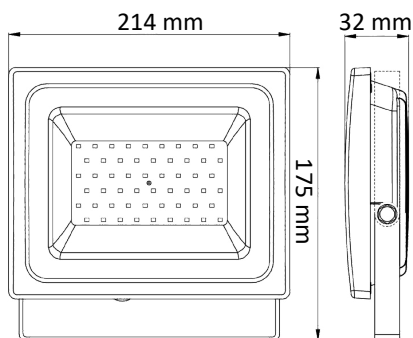
PROIECTOR LED 50W CU SENZOR



Caracteristici

- Greutate și dimensiune optimizate datorită designului compact
- Disponibil cu unghi de fascicul: 120°
- Lumină omogenă

Dimensiuni



Specificații tehnice

| | |
|----------------------------------|---|
| Aplicații | Parcări, treceri subterane, garaje, grădini |
| Grad de protecție | IP65 |
| Tensiune de alimentare | 185-265V / 50-60 Hz |
| Putere | 50 W |
| Flux luminos | 5000 lm |
| Unghi fascicul | 120° |
| Randamentul corpului de iluminat | 100 lm/W |
| Temperatură de culoare | 6500 K |
| Carcasă | Aluminiu |
| Factor putere | >0.90 |
| Durata de viață | 30.000 h |
| Cod produs | ST00353 |

