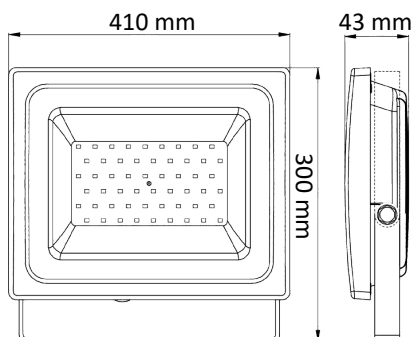




Dimensiuni



Caracteristici

- Greutate și dimensiune optimizate datorită designului compact
- Lumină foarte omogenă și carcasă din aluminiu
- Structură modernă, compactă, subțire.

Specificații tehnice

Aplicații	Parcări, treceri subterane, garaje, grădini
Grad de protecție	IP65
Tensiune de alimentare	220-240V / 50-60 Hz
Putere	200 W
Flux luminos	26000 lm
Unghi fascicul	120°
Randamentul corpului de iluminat	130 lm/W
Temperatură de culoare	6500 K
Indice redare culoare	CRI ≥ 80
Factor putere	>0.90
Carcasă	Aluminiu
Garantie	3 ani
Durata de viață	35.000 h
Cod produs	ST00348

