

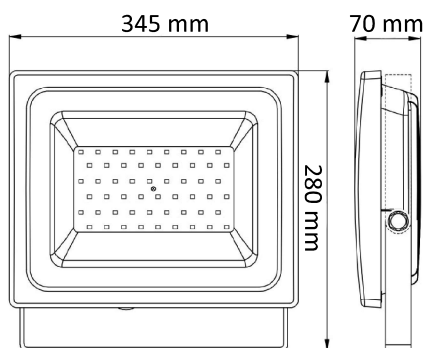
# Starke

Fișă tehnică produse ST00593

## PROIECTOR LED 150W



### Dimensiuni



### Caracteristici

- Greutate și dimensiune optimizate datorită designului compact
- Disponibil cu unghi de fascicul: 100°
- Lumină omogenă

### Specificații tehnice

Aplicatii	Parcări, treceri subterane, garaje, grădini
Grad de protecție	IP65
Tensiune de alimentare	220-240V / 50-60 Hz
Putere	150 W
Flux luminos	13500 lm
Unghi fascicul	100°
Randamentul corpului de iluminat	90 lm/W
Temperatură de culoare	4000 K
Carcasă	Aluminiu
Factor putere	>0.95
Durata de viață	50.000 h
Cod produs	ST00593

