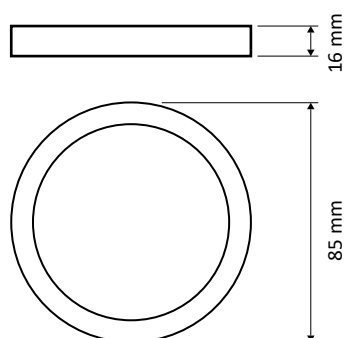
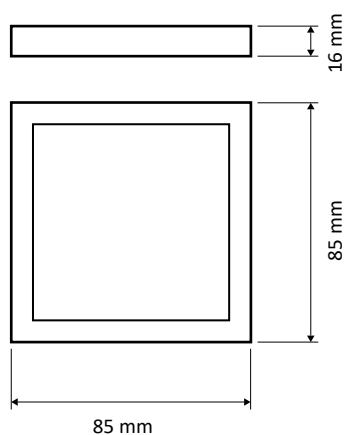


## MINI-PANOU LED ÎNCASTRAT



### Dimensiuni



### Caracteristici

Corp de iluminat simplu și elegant, foarte ușor de montat.  
Durată de viață lungă și costuri de energie electrică și mentenanță reduse.

### Specificații tehnice

Aplicații	Birouri, spitale, unități comerciale
Grad de protecție	IP20
Tensiune de alimentare	85-265V / 50-60 Hz
Putere	3 W
Flux luminos	195 lm
Unghi fascicul	120°
Randamentul corpului de iluminat	65 lm/W
Temperatura de culoare	6500/4000 K (Ra≥80)
Material carcasa	Aluminiu
Material dispersor	MS anti-yellow
Factor putere	0.5
Durata de viață	25.000 h
Chip	Sanan
Driver	Compatibil EMC non-flicker

