

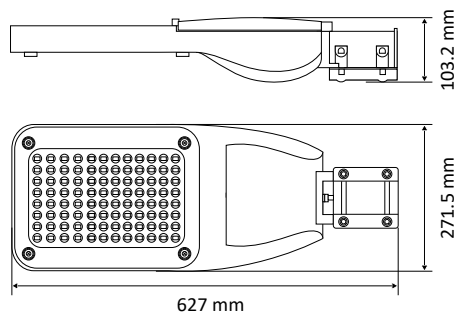


Corp de iluminat stradal cu LED conceput pentru aplicatii rutiere, stradale si rezidentiale alcatuit din carcasa din material robust creata din aluminiu turnat sub presiune si difuzor din sticla securizata.

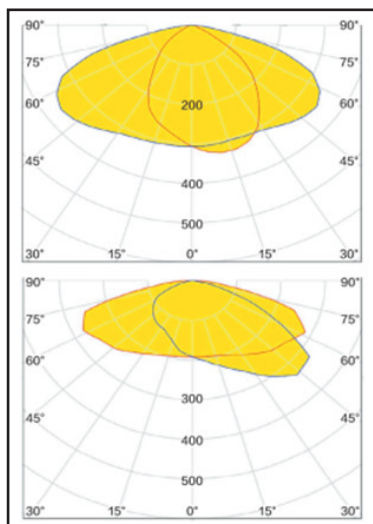
Se instaleaza usor iar corpul de iluminat nu trebuie deschis pentru a cupla cablul de alimentare. În același timp, capacul poate fi îndepărtat, pentru a permite accesul la balast, atunci când sunt necesare lucrări de întreținere.

Produsul este dimabil, respectiv este echipat cu circuit de reducere a puterii si include protecție la supratensiune de până la 10 kV. Are brat metalic din otel ce oferă posibilitatea reglării unghiului de înclinație a corpului față de suprafața solului între 0° și 15°.

### Dimensiuni



### Diagramă curbă fotometrică



### Specificații tehnice

<b>Aplicatii</b>	Rutiere, stradale si rezidentiale
<b>Grad de protectie</b>	IP66 / IK10
<b>Temperatura mediului ambiant</b>	-30 +50 °C
<b>Tensiune de alimentare</b>	220-240V / 50-60 Hz
<b>Putere</b>	80 W
<b>Flux luminos</b>	11200 lm
<b>Factor de putere</b>	>0.90
<b>Reglare flux luminos</b>	Da, 1-10 V
<b>Randamentul corpului de iluminat</b>	140 lm/W
<b>Temperatura de culoare</b>	4000 K (Ra≥70)
<b>Driver</b>	Tridonic
<b>Tip LED</b>	Philips
<b>Protectie la supratensiune</b>	Da, 10KV
<b>Material carcasa</b>	Aluminiu
<b>Greutate</b>	3.90 kg
<b>Tip brat</b>	Mobil 0-15°
<b>Durata de viață</b>	100.000 h
<b>Perioada de garantie</b>	5 ani
<b>Cod produs</b>	ST00881

