

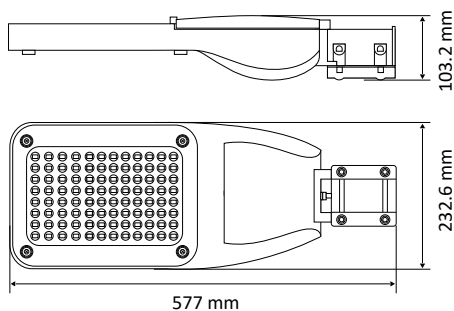


Corp de iluminat stradal cu LED conceput pentru aplicatii rutiere, stradale si rezidentiale alcatuit din carcasa din material robust creata din aluminiu turnat sub presiune si difuzor din sticla securizata.

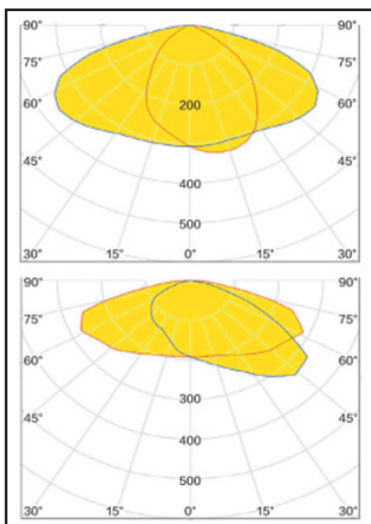
Se instaleaza usor iar corpul de iluminat nu trebuie deschis pentru a cupla cablul de alimentare. În același timp, capacul poate fi îndepărtat, pentru a permite accesul la balast, atunci când sunt necesare lucrări de întreținere.

Are brat mobil din otel ce oferă posibilitatea reglării unghiului de înclinație a corpului față de suprafața solului între 0° și 15°.

Dimensiuni



Diagramă curbă fotometrică



Specificații tehnice

Aplicatii	Rutiere, stradale si rezidentiale
Grad de protectie	IP66 / IK10
Temperatura mediului ambiant	-30 +50 °C
Tensiune de alimentare	220-240V / 50-60 Hz
Putere	50 W
Flux luminos	7000 lm
Factor de putere	>0.90
Reglare flux luminos	Nu
Randamentul corpului de iluminat	140 lm/W
Temperatura de culoare	4000 K (Ra≥70)
Driver	Meanwell
Tip LED	Philips
Protectie la supratensiune	Da, 10KV
Material carcasa	Aluminiu
Greutate	3.90 kg
Tip brat	Mobil 0-15°
Durata de viață	100.000 h
Perioada de garantie	5 ani
Cod produs	ST00851

