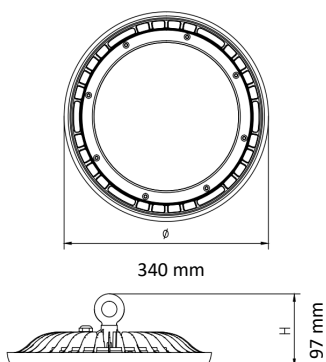




Corp de iluminat highbay cu LED conceput pentru spații industriale, depozite, ateliere și garaje, alcătuit din carcasa din material robust creată din aluminiu turnat sub presiune.

Se instalează ușor iar corpul de iluminat nu trebuie deschis pentru a cupla cablul de alimentare.

Dimensiuni



Specificații tehnice

| | |
|-------------------------------------|-----------------------|
| Aplicații | Spații industriale |
| Grad de protecție | IP65 |
| Temperatura mediului ambiant | -30 +50 °C |
| Tensiune de alimentare | 220-240V / 50-60 Hz |
| Putere | 150 W |
| Flux luminos | 13500 lm |
| Eficiență | 90 lm/W |
| Factor de putere | >0.90 |
| Unghi dispersie lumina | 120° |
| Temperatura de culoare | 4000 K (Ra≥70) |
| Driver | DOB (driver on board) |
| Tip LED | SMD 2835 |
| Material carcasa | Aluminiu |
| Greutate | 2.27 kg |
| Durata de viață | 50.000 h |
| Cod produs | ST00338 |

