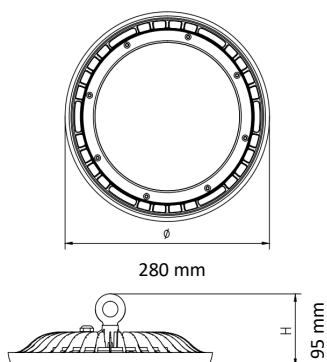




Corp de iluminat highbay cu LED conceput pentru spații industriale, depozite, ateliere și garaje, alcătuit din carcasa din material robust creată din aluminiu turnat sub presiune.

Se instalează ușor iar corpul de iluminat nu trebuie deschis pentru a cupla cablul de alimentare.

Dimensiuni



Specificații tehnice

Aplicații	Spații industriale
Grad de protecție	IP65
Temperatura mediului ambiant	-30 +50 °C
Tensiune de alimentare	220-240V / 50-60 Hz
Putere	100 W
Flux luminos	9000 lm
Eficiență	96 lm/W
Factor de putere	>0.90
Unghi dispersie lumina	120°
Temperatura de culoare	4000 K (Ra≥70)
Driver	DOB (driver on board)
Tip LED	SMD 2835
Material carcasa	Aluminiu
Greutate	1.42 kg
Durata de viață	50.000 h
Cod produs	ST00337

